

# НАРУЖНАЯ ПАНЕЛЬ ДОМОФОНА JSB 315.0

## Руководство по эксплуатации

- совместима с 4-х проводными мониторами видеодомофона;
- антивандальное исполнение;
- голосовая связь;
- видеонаблюдение;
- повышенная чувствительность видеокамеры;
- камера наклонена под углом 15° по вертикали, что улучшает обзор перед панелью.



Исполнение:

○ 315.0

○ 315.0-1.3МП АHD

### 1. Введение

Поздравляем Вас с приобретением видеодомофона – доступной системы безопасности для дома и офиса.

**Внимание!** Прежде чем начать установку Вашей системы внимательно ознакомьтесь с данной инструкцией и придерживайтесь всех указаний для правильной установки.

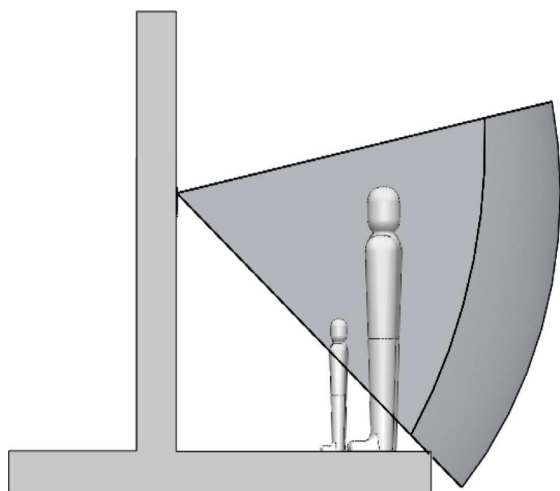
**Внимание!** Требуется при покупке проверки внешнего вида панели, проверки основных функций и заполнения гарантийного талона.

Вызывная панель (далее панель) предназначена для работы в составе 4-х проводного индивидуального видеодомофона и является его неотъемлемой частью. Также в состав видеодомофона должен обязательно входить хотя бы один монитор с функцией голосовой связи. Индивидуальный видеодомофон может быть дооснащен входным электроуправляемым замком, дополнительными панелями видеодомофона, видеокамерами, дополнительными мониторами и переговорными трубками.

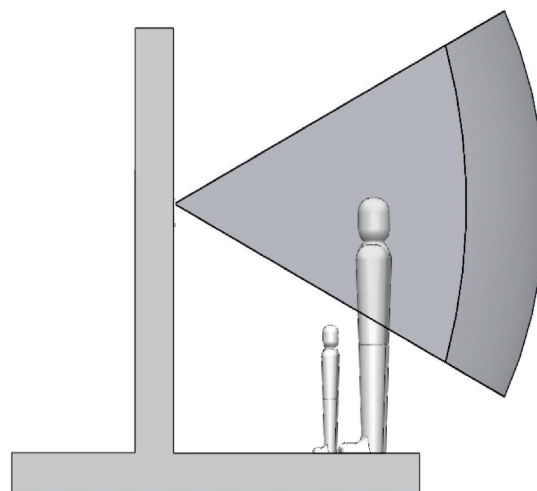
Панель преимущественно предназначена для установки на внешнем периметре объекта непосредственно перед входной дверью, калиткой, воротами и т.п.

Панель выполнена из прочного алюминиевого сплава. При покрытии не используются лаки и краски, имитирующие металлический блеск. Корпус панели имеет металлическое гальваническое покрытие, что обеспечивает привлекательный внешний вид и высочайшую стойкость к атмосферным воздействиям. Видеокамера в панели наклонена на  $15^\circ$  по вертикали, что при установке панели на оптимальной высоте позволяет наблюдать обстановку внизу перед панелью и рациональнее использовать углы обзора камеры.

Панель JSB-315.0



Панель без наклона камеры



## 2. Комплект поставки

Состав	Кол-во
Вызывная панель	1 шт.
Пластина заземления	1шт.
Заглушки	2 шт.
Шайбы крепежные	2 шт.
Винты М3х10	2 шт.
Саморезы 3х30	2 шт.
Дюбели 6х30	2 шт.
Упаковка	1 шт.

## 3. Назначение основных узлов панели.

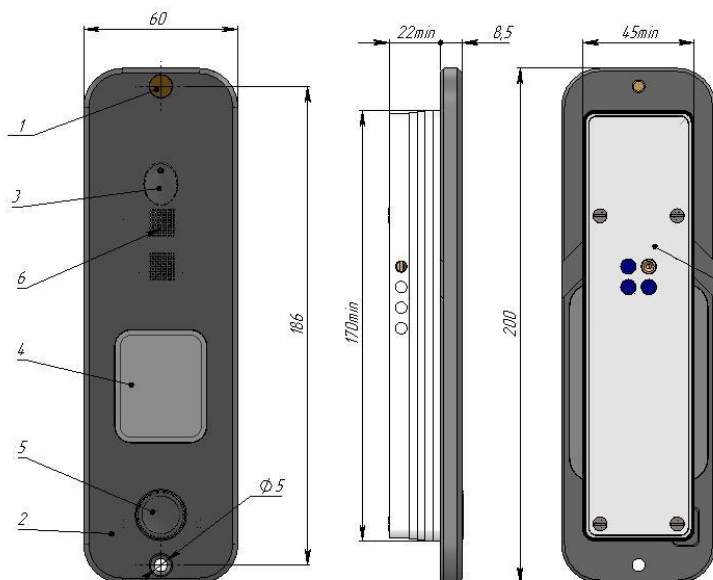


Рис. 1. Назначение основных узлов панели:

- 1- Места крепления панели (закрываются заглушками).
- 2- Зона микрофона.
- 3-Видеокамера.
- 4- Окно подсветки (фонарь).
- 5- Кнопка вызова.
- 6- Зона динамика.
- 7- Зона подключения панели.

**Внимание!** При монтаже избегайте попадания посторонних частиц в прорези зон динамика и микрофона. Это может привести к искажению звука.

**Внимание!** Избегайте попадания пыли, краски и т.п. загрязнений в видеокамеру! Нельзя использовать для очистки острые металлические предметы! Не следует протирать объектив с использованием растворителей и моющих средств. Для очистки видеокамеры сдувайте загрязнения или используйте чистую вату, намотанную на деревянную зубочистку.

#### **4. Меры безопасности.**

Не включайте Устройство и не приступайте к его монтажу, не ознакомившись с настоящей инструкцией до конца.

Обязательно ознакомьте с правилами эксплуатации Устройства других лиц, которые будут его постоянно использовать (например, членов Вашей семьи).

Устройство необходимо надёжно заземлить. Заземление должно быть подключено ещё перед подсоединением к линии связи и первым включением.

Строго соблюдайте инструкцию по монтажу.

Если Вы предполагаете установку Устройства на электропроводящую поверхность (например, на металлическую дверь), то её нужно обязательно предварительно заземлить.

Проверяйте наличие заземления и электрическое сопротивление заземления не реже одного раза в год.

Не пытайтесь самостоятельно разобрать Устройство, даже если оно выключено или не подключено к линии связи.

Не включайте Устройство в теплом помещении в течение 4х часов, если до этого оно находилось при более низкой температуре.

Если Вы предполагаете эксплуатацию Устройства зимой на открытом воздухе или в помещении с непостоянным режимом отопления, то не выключайте его.

Если Вы предполагаете эксплуатацию Устройства на открытом воздухе, то используйте для этого максимально защищённые места от солнечного света и осадков.

Не подносите к элементам Устройства предметы, нагретые выше 95<sup>0</sup>С.

Не используйте рядом с Устройство открытое пламя, электродуговой разряд, пиротехнические изделия и подобное.

Ни при каких обстоятельствах не обливайте Устройство жидкостями, не погружайте Устройство в жидкости, не используйте пульверизаторы рядом с Устройствами.

Не прикасайтесь к элементам Устройства другими электрическими приборами и электрическими проводами.

Используйте только надёжные и сертифицированные блоки питания.

При уходе за корпусными элементами Устройства, покрытых медью, используйте кислотостойкие перчатки, закрытую одежду и маску для защиты глаз и лица.

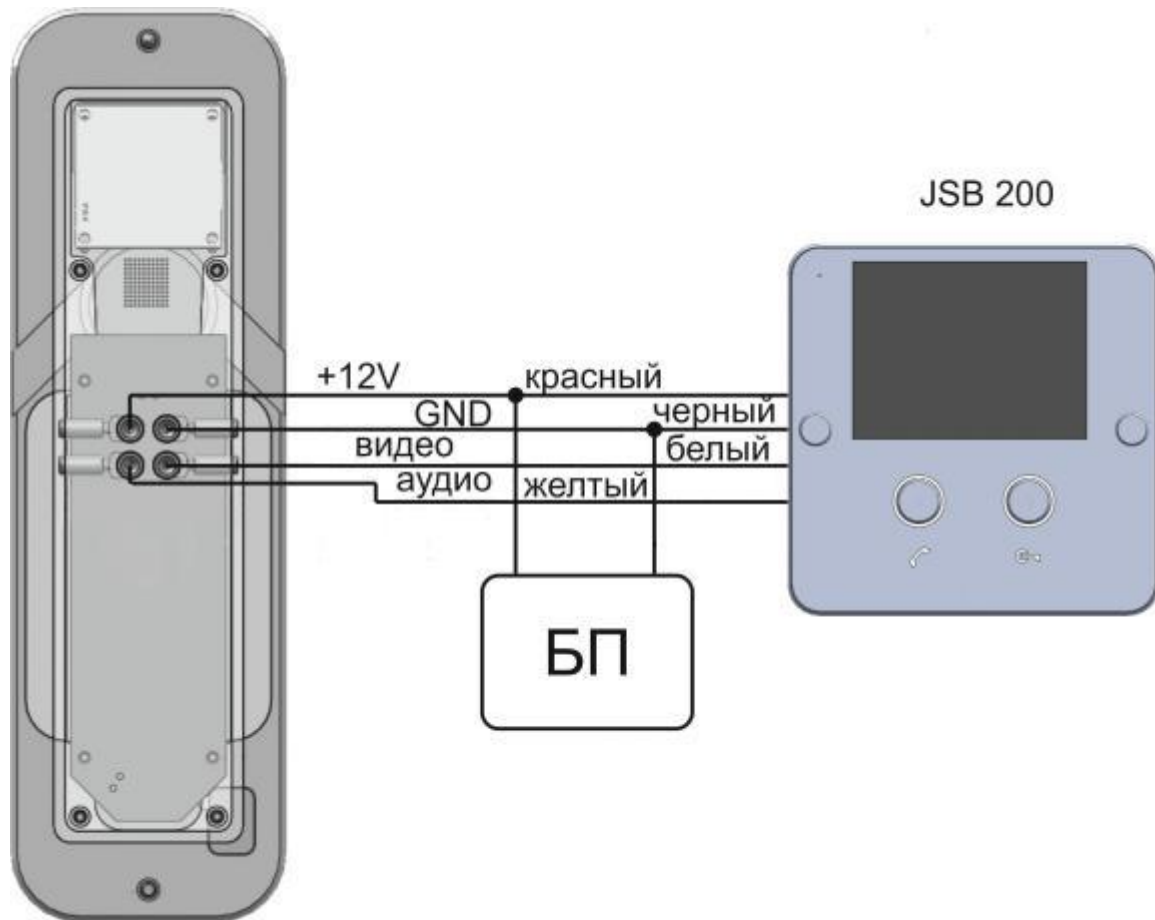
Не пренебрегайте указанными мерами безопасности.

#### **5. Подключение и проверка работоспособности.**

Описанные ниже правила подключения справедливы и для конечного подключения на объекте.

1) Подключите панель к монитору согласно указаниям, приведённым ниже.

Рис.2 Схема включения с монитором JSB-200

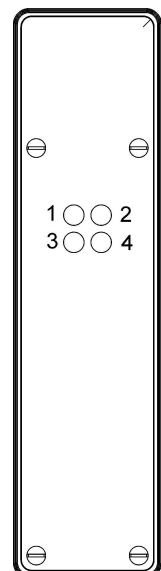


При таком включении к монитору подходит только один 4-х проводный кабель, что упрощает установку монитора и избавляет от необходимости прокладывать провод встроенного блока питания. Внешний блок питания может быть установлен в любом месте. Использование бесперебойного блока питания позволяет получить энергонезависимую систему. При отсутствии замка может быть использован внешний блок питания 12В мощностью 3Вт.

При подключении к мониторам других производителей подсветка кнопки и фонаря на панели будет работать только при разговоре с посетителем.

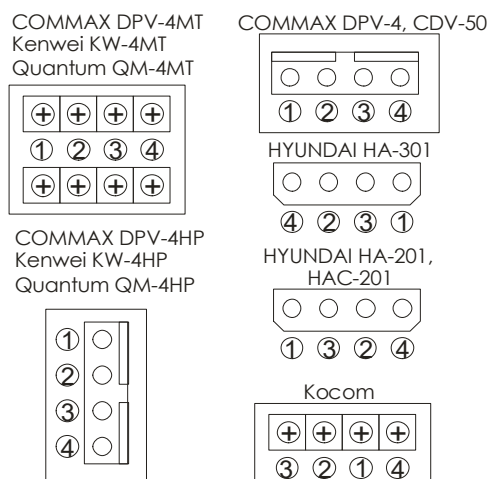
Рис.3 Назначение проводов у панели JSB-315.0

Номер контакта	Назначение контакта	Цвет провода монитора JSB
1	+12в	красный
2	GND	чёрный
3	Аудио	желтый
4	Видео	белый



## Назначение проводов у распространённых мониторов видеодомофона

Назначение контакта	Контакт на мониторе
+12в	3
GND	2
Аудио	1
Видео	4



**Примечание:** У мониторов, имеющих разъем для подключения видеопамати (DPV-4HP, QM-4HP, KW-4HP, HA-200 и другие) при отсутствии видеопамати на данном разъёме ставится перемычка. Иногда данная перемычка не ставится в разъем на предприятии-изготовителе, а поставляется в отдельном пакетице. **Без правильно установленной перемычки данные мониторы не будут показывать изображение с видеоканеры панели!**

Для многоканальных мониторов типа DPV-4MT, QM-4MT, KW-4MT и других при подключении дополнительных видеоканер может не работать выбор каналов (на дополнительную видеоканеру монитор переключаться не будет). Чтобы этого избежать при подключении дополнительную видеоканеры между линиями видео и GND канеры устанавливают резистор 1-2 кОм.

2) Включите монитор в сеть, включите выключатель питания на мониторе. Проверьте, что загорелся индикатор питания на мониторе. При наличии электроуправляемого замка включите в сеть блок питания замка (если имеется по схеме подключения).

3) Нажмите на кнопку вызова на вызывной панели. Монитор должен воспроизвести мелодию звонка. Монитор должен показывать изображение с видеоканеры панели.

4) Поднимите трубку на мониторе или нажмите кнопку разговора на мониторе без трубки. Проверьте голосовую связь (подуйте в трубку, должно быть слышно в панели, постучите пальцем по панели, должно быть слышно в трубке).

**Примечание.** Если монитор и вызывная панель расположены близко возможны свисты, это говорит о хорошем уровне громкости голосовой связи. Для проверки качества звука монитор и панель должны находиться на расстоянии нескольких метров друг от друга.

5) Для многоканального монитора проверьте вызов, изображение и звук согласно пункта 4 для каждой вызывной панели. Также проверьте переключение между панелями и дополнительными видеоканерами (обычно осуществляется кнопкой просмотра на мониторе).

### 6. Установка на объекте.

Вызывную панель рекомендуется крепить к стене вблизи входной двери или непосредственно к входной двери. Место крепления следует выбирать с учётом зоны видимости видеоканеры: по горизонтали  $77^\circ$ , по вертикали  $54^\circ$ .

**Примечание:** Нежелательно располагать вызывную панель «через стенку» от монитора, это может привести к «свистам» при разговоре.

Порядок установки:

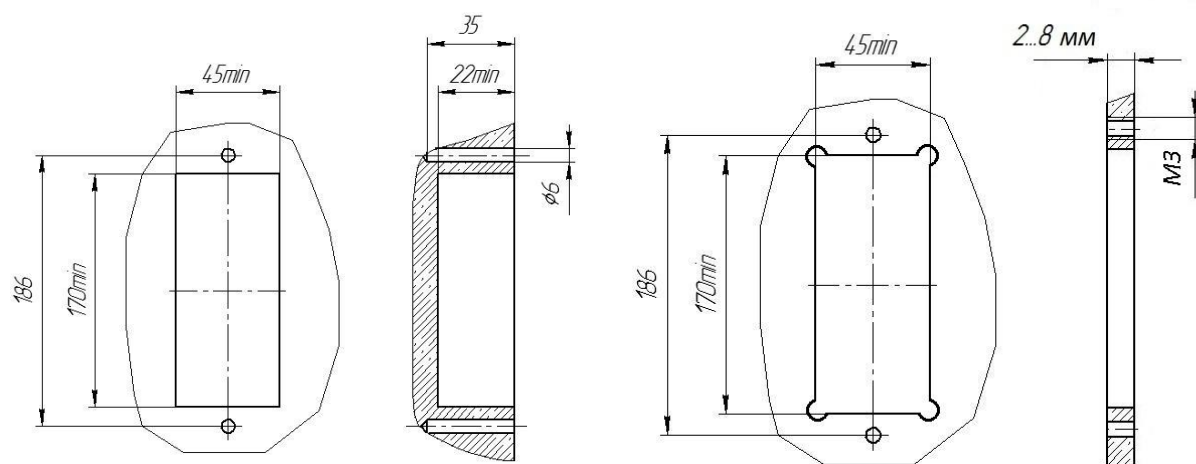
1) Проложить 4-х проводный кабель для соединения вызывной панели с монитором видеодомофона. Кабель следует подбирать согласно следующим рекомендациям:

Длина кабеля	Рекомендуемый кабель
до 30 м	4х0,12 мм <sup>2</sup> и большего сечения, например, КСПВГ. В условиях помех следует применять экранированный кабель (например, КММ), экран подключить к общему проводу на стороне монитора и вызывной панели.
30-50 м	4х0,2 мм <sup>2</sup> и большего сечения, экранированный кабель (например, КММ) экран подключить к общему проводу на стороне монитора и вызывной панели.
Свыше 50 м	4х0,35 мм <sup>2</sup> и большего сечения, экранированный кабель (например, КММ) экран подключить к общему проводу на стороне монитора и вызывной панели.

При необходимости проложить кабель к электроуправляемому замку согласно схеме подключения и инструкции на замок. Для подключения панели к замку используется кабель 2х0,5 мм<sup>2</sup>.

2) Подготовить место для крепления панели. Панель монтируется в специальную нишу (см. рисунок) в стене здания или в неподвижной створке входной двери. Панель можно прикрепить к металлической двери. Для этого нужно вырезать в двери окно размером 170мм х 45мм и выполнить два резьбовых отверстия М3 (см. рисунок)

рис.4 Размеры ниши для установки панели  
в каменной стенев металлической двери



4) Выполнить подключение и проверить работоспособность согласно разделу 5 данной инструкции. Подключить провод заземления к контакту пластины заземления. Пластины расположить под металлической частью корпуса панели, обеспечив их надёжный контакт.

5) Прикрепить панель, используя крепёжные элементы, входящие в комплект поставки. Крепёжные шайбы из комплекта поставки устанавливаются по шляпки винтов или саморезов и позволяют компенсировать неточности при выполнении посадочного места под панель. Крепёжные отверстия закрыть прилагаемыми заглушками.

## 7. Технические характеристики

	<b>315.0-1.3МП АНД</b>	<b>JSB-315.0</b>
Аудиотракт	на базе аудиопроцессора фирмы Motorola полоса пропускания 60...3000Гц; макс. мощность динамика 0.5Вт	
Видеомодуль	<b>ХК-АНД1135 1.3 Mpixels</b>	CMOS 1/3" 1000 TV Lines
Видимость в темноте м.	1	1
Углы обзора	По горизонтали 77° По вертикали 54°	
Управление замком	МОП транзистор (ток коммутации - не более 2А)	
Питание	от внешнего блока питания DC 12В, потребляемый ток - 0,1А	
Диапазон рабочих температур	От -30°С до +50°С	
Корпус:	Габариты: 60x200x30,5 мм Устойчивость к воздействиям IP52	

## 8. Технические неисправности и методы их устранения

Неисправность	Возможная причина
Постоянный вызов	Замыкание между землёй и аудиолинией.
Отсутствие изображения, звука нет.	Обрыв или замыкание провода питания (+12в) и общего (GND) проводов.
Отсутствие изображения, звук есть	1. Обрыв или замыкание видео провода. 2. При применении мониторов с возможностью подключения видеопамати отсутствие перемычки, заменяющей разъем видеопамати.

## 9. Уход.

Для долговременного поддержания внешнего вида панели необходим периодический уход за поверхностью корпуса. Особенно, если панель установлена на улице. Рекомендации ухода за корпусом панели практически полностью соответствуют правилам ухода за лакокрасочным покрытием автомобиля: Тёплая вода, нейтральные моющие средства, можно использовать спирт, нефрас и подобное. Избегайте абразивного воздействия твёрдых предметов (например, металлических щёток, песка, уличной пыли), особенно это касается медного покрытия. Уличную пыль надо смывать, но не стирать сухой или влажной ветошью. Для блеска поверхности металлические части, после очистки, рекомендуется покрывать восковой полиролью с последующей натиркой.

Отдельно нужно отметить медное исполнение. Здесь корпус панели и кнопки покрыты металлической медью гальваническим способом. Толщина покрытия более 100мкм. А на лицевой поверхности: 400мкм. Известно, что медь является достаточно мягким материалом, твердость которого несоизмеримо ниже, чем у хромированного и нитрид титанового покрытия (у них твердость выше, чем у закаленной стали). Кроме того, медь достаточно хорошо реагирует с кислородом воздуха. Новая панель имеет

полированную и пассивированную поверхность, но это лишь отсрочивает «старение» поверхности. Через некоторое время поверхность начнет менять цвет. Вначале появятся желтоватые «грязные разводы» на фоне красной меди, потом поверхность начнет темнеть, приобретая жёлто-коричневые тона. В конечном итоге, поверхность покроется медной патиной зеленоватого оттенка и на этом процесс «старения» прекратится. В течение какого времени будут происходить эти процессы сказать нельзя, т.к., очень много зависит от внешних условий (температура воздуха, влажность, нагрев на солнце и т.п.). Но до получения благородной медной патины должно пройти не менее двух лет.

Поэтому, есть два пути эксплуатации панелей, покрытых медью. Первый: это ждать пока изделие само не приобретёт благородный оттенок, используя для очистки его поверхности только воду, нейтральные моющие средства, спирт, нефрас и т.п. Второй: не допускать окисления поверхностного слоя, чтобы панель всегда сохраняла блестящий медный цвет. Для этого, после очистки поверхности, при появлении первых «разводов» оксидной пленки необходимо протереть поверхность 10% раствором лимонной кислоты или слабым (1-2%) раствором аккумуляторной (серной) кислоты. После чего смыть остатки кислоты водой, просушить и покрыть полиролью. **ВНИМАНИЕ!!!** Не пренебрегайте правилами безопасности при проведении этой процедуры.

При должном уходе поверхность способна сохранять свой изначальный внешний вид практически вечно, в отличие от любых лакокрасочных покрытий.

## 10.Гарантийные обязательства.

При покупке панели требуйте проверки внешнего вида и основных режимов его работы.

Предприятие- изготовитель гарантирует работу панели в течение 12 месяцев с момента продажи через торговую или монтажную организацию, но не более 24 месяцев от даты производства (см. дату на штампе ОТК в гарантийном талоне). При отсутствии отметки о дате продажи гарантийный срок начисляется от даты производства.

Гарантийные обязательства становятся недействительными, если причиной выхода из строя явились

- механические, термические и химические повреждения корпуса;
- электрический пробой входного каскада;
- нарушение правил установки и подключения, изложенных в настоящей инструкции.

Предприятие – изготовитель:ООО «Приборы ВОЛИКС»  
Россия, 214036 г.Смоленск, ТЭЦ-2, пос. Маркатушино, тел./факс:  
+7(4812) 24-43-62; e-mail: [info@volix.ru](mailto:info@volix.ru); <http://www.volix.ru> .

### Техническая поддержка:

ICQ: 624-294-037

По телефону: (4812) 24-43-62, доб. 42

e-mail: [tech@volix.ru](mailto:tech@volix.ru)

### По вопросам приобретения и гарантийного ремонта обращаться:

ООО «Приборы ВОЛИКС», отдел продаж:

Россия, 214036, г. Смоленск, ТЭЦ 2, пос. Маркатушино

Тел.: +7 (4812) 24-43-62, доб. 33

ICQ: 664-806-481

[http: www.volix.ru](http://www.volix.ru) e-mail: [prod@volix.ru](mailto:prod@volix.ru)